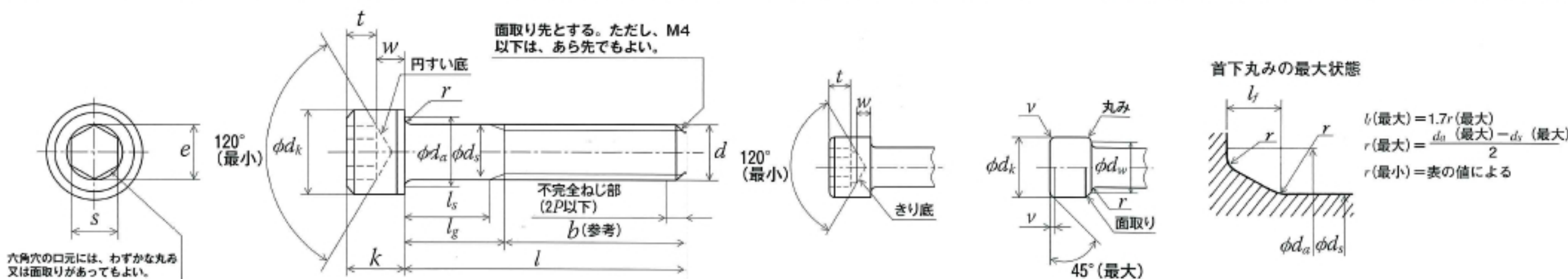


六角穴付きボルトの形状と寸法



■メートルねじ寸法 JIS B1176-2014

単位 mm

ねじの呼び(d)			M1.6※	M2	M2.5	M3	M4	M5	M6	M8	M10	M12	(M14)	M16	M20※	M24※	M30※	M36※																				
ねじのピッチ(P)			0.35	0.4	0.45	0.5	0.7	0.8	1	1.25	1.5	1.75	2	2	2.5	3	3.5	4																				
b	参考		15	16	17	18	20	22	24	28	32	36	40	44	52	60	72	84																				
dk	最大*1		3.00	3.80	4.50	5.50	7.00	8.50	10.00	13.00	16.00	18.00	21.00	24.00	30.00	36.00	45.00	54.00																				
	最大*2		3.14	3.98	4.68	5.68	7.22	8.72	10.22	13.27	16.27	18.27	21.33	24.33	30.33	36.39	45.39	54.46																				
	最小		2.86	3.62	4.32	5.32	6.78	8.28	9.78	12.73	15.73	17.73	20.67	23.67	29.67	35.61	44.61	53.54																				
da	最大		2	2.6	3.1	3.6	4.7	5.7	6.8	9.2	11.2	13.7	15.7	17.7	22.4	26.4	33.4	39.4																				
	最小		1.60	2.00	2.50	3.00	4.00	5.00	6.00	8.00	10.00	12.00	14.00	16.00	20.00	24.00	30.00	36.00																				
ds	最大		1.46	1.86	2.36	2.86	3.82	4.82	5.82	7.78	9.78	11.73	13.73	15.73	19.67	23.67	29.67	35.61																				
	最小		1.733	1.733	2.303	2.873	3.443	4.583	5.723	6.863	9.149	11.429	13.716	15.996	19.437	21.734	25.154	30.854																				
lf	最大		0.34	0.51	0.51	0.51	0.6	0.6	0.68	1.02	1.02	1.45	1.45	1.45	2.04	2.04	2.89	2.89																				
	最小		1.60	2.00	2.50	3.00	4.00	5.00	6.00	8.00	10.00	12.00	14.00	16.00	20.00	24.00	30.00	36.00																				
k	最大		1.46	1.86	2.36	2.86	3.82	4.82	5.7	7.64	9.64	11.57	13.57	15.57	19.48	23.48	29.48	35.38																				
	最小		0.1	0.1	0.1	0.1	0.2	0.2	0.25	0.4	0.4	0.6	0.6	0.6	0.8	0.8	1	1																				
s	呼び		1.5	1.5	2	2.5	3	4	5	6	8	10	12	14	17	19	22	27																				
	最大		1.58	1.58	2.08	2.58	3.08	4.095	5.14	6.14	8.175	10.175	12.212	14.212	17.23	19.275	22.275	27.275																				
	最小		1.52	1.52	2.02	2.52	3.02	4.020	5.02	6.02	8.025	10.025	12.032	14.032	17.05	19.065	22.065	27.065																				
t	最大		0.7	1	1.1	1.3	2	2.5	3	4	5	6	7	8	10	12	15.5	19																				
	最小		0.16	0.2	0.25	0.3	0.4	0.5	0.6	0.8	1	1.2	1.4	1.6	2	2.4	3	3.6																				
dw	最大		2.72	3.48	4.18	5.07	6.53	8.03	9.38	12.33	15.33	17.23	20.17	23.17	28.87	34.81	43.61	52.54																				
	最小		0.55	0.55	0.85	1.15	1.4	1.9	2.3	3.3	4	4.8	5.8	6.8	8.6	10.4	13.1	15.3																				
l			ls及びlg																																			
呼び長さ	最小	最大	ls 最小	lg 最大	ls 最小	lg 最大	ls 最小	lg 最大	ls 最小	lg 最大	ls 最小	lg 最大	ls 最小	lg 最大	ls 最小	lg 最大	ls 最小	lg 最大	ls 最小	lg 最大	ls 最小	lg 最大	ls 最小	lg 最大	ls 最小	lg 最大	ls 最小	lg 最大	ls 最小	lg 最大	ls 最小	lg 最大	ls 最小	lg 最大				
2.5	-0.2	+0.2																																				
3																																						
4																																						
5	-0.24	+0.24																																				
6																																						
8																																						
10	-0.29	+0.29																																				
12																																						
16	-0.35	+0.35																																				
20																																						
25	-0.42	+0.42			2	4																																
30																																						
35																																						
40																																						
45	-0.5	+0.5																																				
50																																						
55																																						
60																																						
65	-0.6	+0.6																																				
70																																						
80																																						
90																																						
100																																						
110	-0.7	+0.7																																				
120																																						
130																																						
140	-0.8	+0.8																																				
150																																						

※品揃えの範囲は、M2～M16までとなっております。
 *1 ローレットのない頭部に適用
 *2 ローレットのある頭部に適用

日本工業規格認証取得 JQ0508187

種類：メートル並目ねじ
 材質：機械構造用合金鋼
 部品等級：A
 強度区分：12.9(M2～M16)
 硬度：HRC39～44(12.9)
 表面処理：酸化鉄被膜
 ねじ精度：JIS5g6g
 めっき品強度区分：10.9(HRC32～39)
 ねじ精度：メッキ前2級
 六価(ユニクロ、クロメート、黒色クロメート)
 三価クロメート(白色、黒色)

