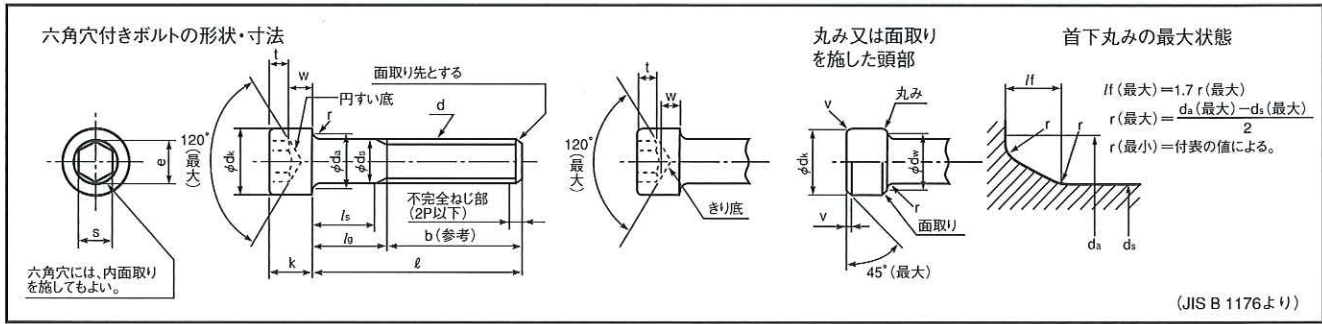


5. 形状・寸法及び製作可能サイズ



寸法規格

(1) SCM六角穴付きボルト 12.9・10.9 およびステンレス六角穴付きボルト

ねじ呼び (d)		M3 ^{*1)}	M4 ^{*2)}	M5	M6	M8	M10	M12	
<i>P</i> ^{*3)}		0.5	0.7	0.8	1	1.25	1.5	1.75	
<i>b</i>	(参考)	18	20	22	24	28	32	36	
<i>dk</i>	最大	5.68	7.22	8.72	10.22	13.27	16.27	18.27	
	最小	5.32	6.78	8.28	9.78	12.73	15.73	17.73	
<i>da</i>	最大	3.6	4.7	5.7	6.8	9.2	11.2	13.7	
	最小	3	4	5	6	8	10	12	
<i>ds</i>	最大	2.86	3.82	4.82	5.82	7.78	9.78	11.73	
	最小	2.873	3.443	4.583	5.723	6.863	9.149	11.479	
<i>e</i>	最大	0.51	0.6	0.6	0.68	1.02	1.02	1.45	
	最小	3	4	5	6	8	10	12	
<i>lf</i>	最大	2.86	3.82	4.82	5.7	7.64	9.64	11.57	
	最小	0.1	0.2	0.2	0.25	0.4	0.4	0.6	
<i>k</i>	最大	2.5	3	4	5	6	8	10	
	最小	2.58	3.08	4.095	5.14	6.14	8.175	10.175	
<i>r</i>	最大	2.52	3.02	4.02	5.02	6.02	8.025	10.025	
	最小	1.3	2	2.5	3	4	5	6	
<i>s</i>	最大	0.3	0.4	0.5	0.6	0.8	1	1.2	
	最小	5.07	6.53	8.03	9.38	12.33	15.33	17.23	
<i>t</i>	最大	1.15	1.4	1.9	2.3	3.3	4	4.8	
	最小	<i>l_s</i> および <i>l_g</i>							
呼び長さ	最小	<i>l_s</i> 最小	<i>l_g</i> 最大	<i>l_s</i> 最小	<i>l_g</i> 最大	<i>l_s</i> 最小	<i>l_g</i> 最大	<i>l_s</i> 最小	<i>l_g</i> 最大
	最大	<i>l_s</i> 最大	<i>l_g</i> 最小	<i>l_s</i> 最大	<i>l_g</i> 最小	<i>l_s</i> 最大	<i>l_g</i> 最小	<i>l_s</i> 最大	<i>l_g</i> 最小
5	4.76	5.24							
6	5.76	6.24							
8	7.71	8.29							
10	9.71	10.29							
12	11.65	12.35							
14	13.65	14.35							
15	14.65	15.35							
16	15.65	16.35							
18	17.65	18.35							
20	19.58	20.42							
22	21.58	22.42							
25	25.48	25.42	4.5	7					
30	29.58	30.42	9.5	12					
35	34.50	35.50			6.5	10	4	8	
40	39.50	40.50			11.5	15	9	13	
45	44.50	45.50			16.5	20	14	18	
50	49.50	50.50					19	23	
55	54.40	55.60					24	28	
60	59.40	60.60							6
65	64.40	65.60							11
70	69.40	70.60							16
75	74.40	75.60							21
80	79.40	80.60							26
85	84.30	85.70							31
90	89.30	90.70							36
95	94.30	95.70							41
100	99.30	100.70							46
105	104.30	105.70							51
110	109.30	110.70							56
115	114.30	115.70							61
120	119.30	120.70							66
125	124.30	125.70							71
130	129.20	130.80							76
140	139.20	140.80							81
150	149.20	150.80							86
160	159.20	160.80							91
170	169.20	170.80							96
180	179.20	180.80							101
190	189.08	190.92							106
200	199.08	200.92							111
210	209.08	210.92							116
220	219.08	220.92							121
230	229.08	230.92							126
240	239.08	240.92							131
250	249.08	250.92							136

* 1)、* 2) M3、4については12.9およびステンレスのみ受注対応を行います。

* 3) *P*はねじのピッチ

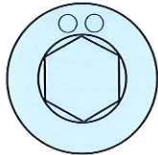
* 4) $e_{min} = 1.14s_{min}$

* 5) 全ねじの場合、首下部における不完全ねじ部の長さは3*P*以内とする。半ねじの場合、*l_g*および*l_s*の値は次の式による。

$$l_g \text{ max} = l - b \quad l_s \text{ min} = l_g \text{ max} - 5P$$

ヘッドマーク

- (1) SCM六角穴付き
ボルト
12.9 10.9
- (2) ステンレス
六角穴付きボルト
A2-70
- (3) M3, M4の
ヘッドマーク



※ねじ精度 12.9 5g6gメートル並目ねじ
..... 10.9 5g6g(M5-M20)メートル並目ねじ
その他は6gメートル並目ねじ

※部品等級 A (JIS B1021)
※表面処理 SCM (黒化処理: 黒色酸化皮膜)
..... ステンレス (パシベート処理)

その他の表面処理は、ご相談下さい。

注意) 電気メッキを施す場合は、
(1) 強度区分10.9以下のものを使用して下さい。
(2) 必ずベーキング処理を施して下さい。

(1) SCM六角穴付きボルト 12.9・10.9 およびステンレス六角穴付きボルト

ねじ呼び (d)		M14	M16	M20	
P ^(*)		2	2	2.5	
b	(参考)	40	44	52	
dk	最大	21.33	24.33	30.33	
	最小	20.67	23.67	29.67	
da	最大	15.7	17.7	22.4	
	最小	14	16	20	
ds	最大	14	16	20	
	最小	13.73	15.73	19.67	
e	最大	13.716	15.996	19.437	
	最小 ^(*)	1.45	1.45	2.04	
f	最大	1.45	1.45	2.04	
	最小	1.4	1.6	2.0	
k	最大	14	16	20	
	最小	13.57	15.57	19.48	
r	最大	0.6	0.6	0.8	
	最小	0.6	0.6	0.8	
s	呼び	12	14	17	
	最大	12.212	14.212	17.23	
	最小	12.032	14.032	17.05	
t	最大	7	8	10	
	最小	7	8	10	
v	最大	1.4	1.6	2	
	最小	1.4	1.6	2	
dw	最大	20.17	23.17	28.87	
	最小	20.17	23.17	28.87	
w	最大	5.8	6.8	8.6	
	最小	5.8	6.8	8.6	
呼び長さ		lsおよびlg			
呼び長さ	最小	ls 最小	lg 最大	ls 最小	lg 最大
	最大	ls 最大	lg 最小	ls 最大	lg 最小
5	4.76	5.24	—	—	—
6	5.76	6.24	—	—	—
8	7.71	8.29	—	—	—
10	9.71	10.29	—	—	—
12	11.65	12.35	—	—	—
14	13.65	14.35	—	—	—
15	14.65	15.35	—	—	—
16	15.65	16.35	—	—	—
18	17.65	18.35	—	—	—
20	19.58	20.42	—	—	—
22	21.58	22.42	—	—	—
25	25.48	25.42	—	—	—
30	29.58	30.42	—	—	—
35	34.50	35.50	—	—	—
40	39.50	40.50	—	—	—
45	44.50	45.50	—	—	—
50	49.50	50.50	—	—	—
55	54.40	55.60	—	—	—
60	59.40	60.60	10	20	—
65	64.40	65.60	15	25	11
70	69.40	70.60	20	30	16
75	74.40	75.60	25	35	21
80	79.40	80.60	30	40	26
85	84.30	85.70	35	45	31
90	89.30	90.70	40	50	36
95	94.30	95.70	45	55	41
100	99.30	100.70	50	60	46
105	104.30	105.70	—	—	51
110	109.30	110.70	—	—	56
115	114.30	115.70	—	—	61
120	119.30	120.70	—	—	66
125	124.30	125.70	—	—	71
130	129.20	130.80	—	—	76
140	139.20	140.80	—	—	86
150	149.20	150.80	—	—	96
160	159.20	160.80	—	—	106
170	169.20	170.80	—	—	116
180	179.20	180.80	—	—	126
190	189.08	190.92	—	—	136
200	199.08	200.92	—	—	146
210	209.08	210.92	—	—	156
220	219.08	220.92	—	—	166
230	229.08	230.92	—	—	176
240	239.08	240.92	—	—	186
250	249.08	250.92	—	—	196

(2) SCM六角穴付きボルト 10.9

ねじ呼び (d)		M22	M24	M30	
P ^(*)		2.5	3	3.5	
b	(参考)	56	60	72	
dk	最大	33.39	36.39	45.39	
	最小	32.61	35.61	44.61	
da	最大	24.4	26.4	33.4	
	最小	22	24	30	
ds	最大	21.67	23.67	29.67	
	最小	19.44	21.734	25.154	
e	最大	2.04	2.04	2.89	
	最小	2.04	2.04	2.89	
f	最大	22	24	30	
	最小	21.48	23.48	29.48	
k	最大	0.8	0.8	1	
	最小	0.8	0.8	1	
s	呼び	17	19	22	
	最大	17.23	19.275	22.275	
	最小	17.05	19.065	22.065	
t	最大	11	12	15.5	
	最小	11	12	15.5	
v	最大	2.2	2.4	3	
	最小	2.2	2.4	3	
dw	最大	31.81	34.81	43.61	
	最小	31.81	34.81	43.61	
w	最大	9.5	10.4	13.1	
	最小	9.5	10.4	13.1	
呼び長さ		lsおよびlg			
呼び長さ	最小	ls 最小	lg 最大	ls 最小	lg 最大
	最大	ls 最大	lg 最小	ls 最大	lg 最小
11.5	24	—	—	—	—
16.5	29	—	—	—	—
21.5	34	15	30	—	—
26.5	39	20	35	—	—
31.5	44	25	40	—	—
—	—	30	45	—	—
—	—	35	50	20.5	38
—	—	40	55	25.5	43
—	—	45	60	30.5	48
—	—	49	65	35.5	48
—	—	55	70	40.5	58
—	—	65	80	50.5	68
—	—	75	90	60.5	78
—	—	85	100	70.5	88
—	—	95	110	80.5	98
—	—	105	120	90.5	108
—	—	115	130	100.5	118
—	—	125	140	110.5	128
—	—	135	150	120.5	138
—	—	145	160	130.5	148
—	—	155	170	140.5	158
—	—	165	180	150.5	168
—	—	175	190	160.5	178